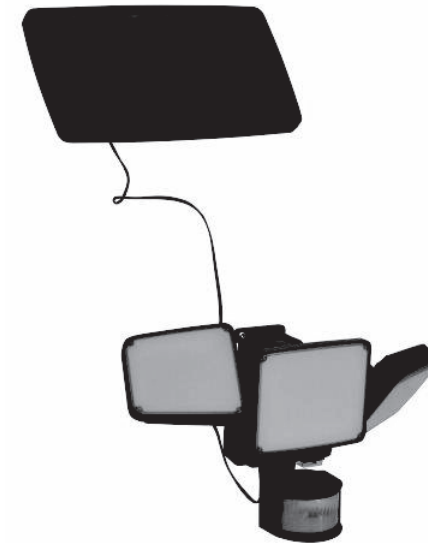




SOLAR SECURITY LIGHT LA RIOJA ADJUSTABLE LED PANELS SEPARATE SOLAR PANEL



NL Scan mij voor meer informatie
GB Scan me for more information
D Scannen Sie mich für weitere Informationen
F Flashez moi pour plus d'informations
E Escaneare me para más información
P Digitalizar me para mais informações
I Scansione me per ulteriori informazioni
S Skanna mig för mer information
FIN Skannata kerron lisää
N Skanne meg for mer informasjon
DK Scanne mig for mere information

GR σάρωση μου για περισσότερες πληροφορίες
CZ Skenování mě pro více informací
PL Skanować mi więcej informacji
SL Skeniranje me za več informacij
RO Scanare ma pentru mai multe informatii
LT Nuskaityti maneš daugiau informacijos
EST Skaneerida minuga rohkem teavet
LV Skenēt ar mani vairāk informācijas
H Atkutat en további információkat
RUS сканировать мной для получения дополнительной информации

GB Note that the light brightness shall dim automatically, depending on the day's charge of the battery. This guarantees 8 hours of light output.

NL Merk op dat de lichtsterkte automatisch aangepast wordt, afhankelijk van de daglading van de batterij. Hierdoor 8 uur brandtijd gegarandeerd.

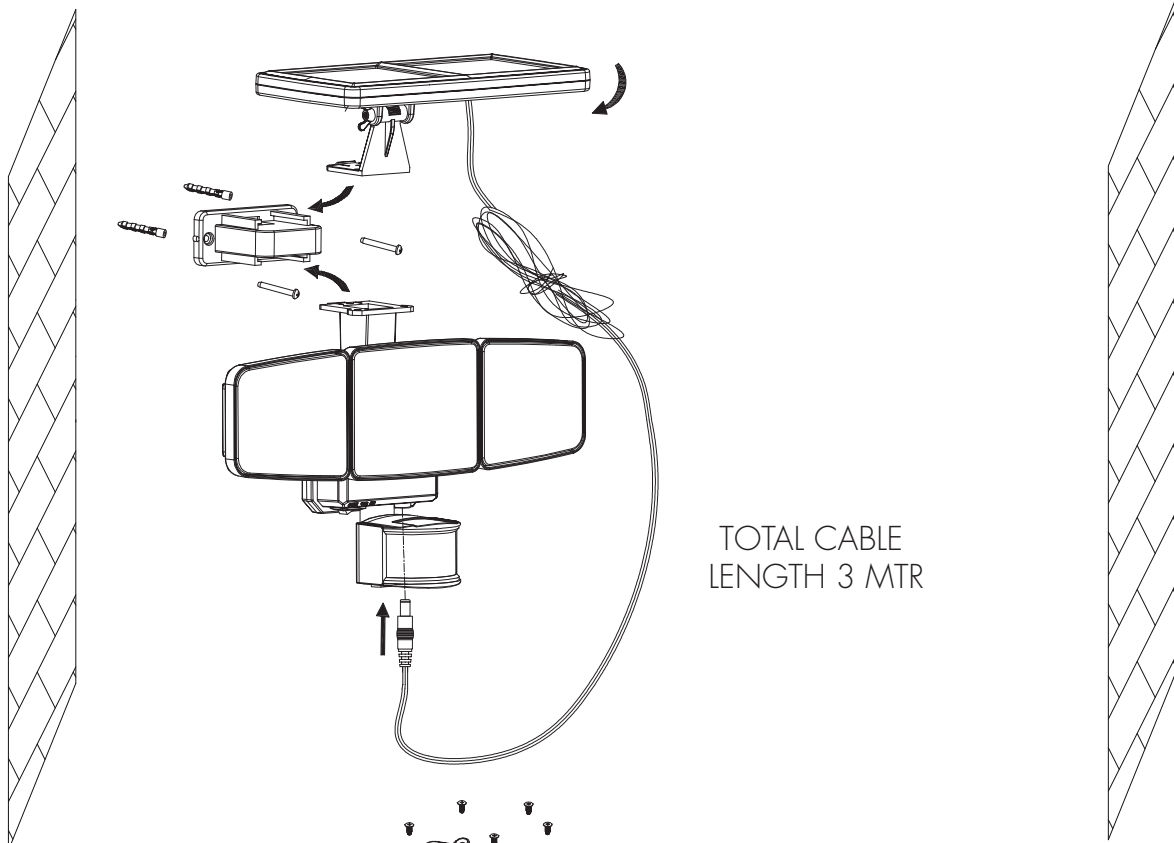
F Notez que la luminosité doit baisse automatiquement en fonction de la charge journalière de la batterie. Cela garantit 8 heures de rendement lumineux.

D Bitte beachten Sie, dass die Helligkeit der Leuchte abhängig ist von dem Tagesladezustand des Akkus. So wird 8 Stunden Lichtleistung garantiert.

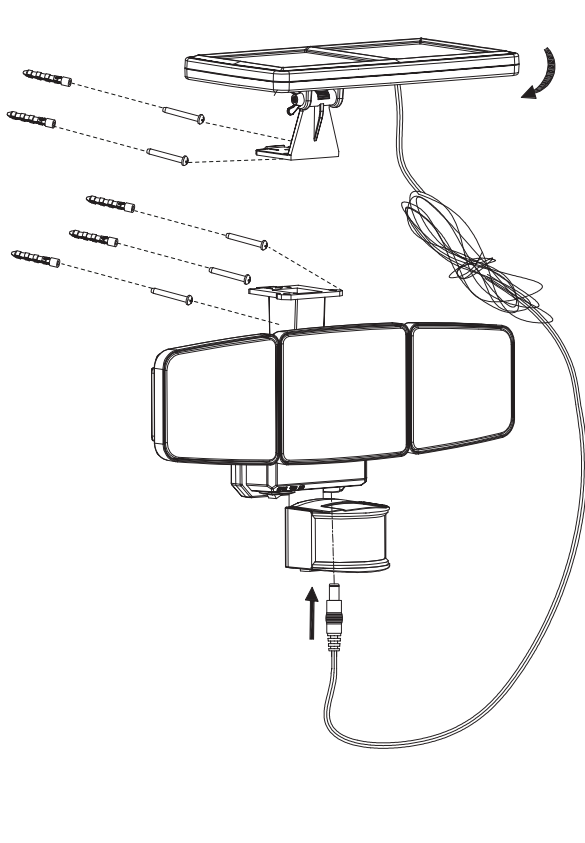
GB - Guaranteed, unless the battery will not load sufficiently due to heavy overcast for more than 3 days.
NL - Gegarandeerd, tenzij de batterij voor meer dan 3 dagen onvoldoende bijlaadt door hevige bewolking.
F - Garanti 365 jours par an, sauf en cas de 3 jours de mauvais temps ou brouillard consécutifs qui empêchent la batterie de se charger suffisamment.
D - Garantiert, es sein denn, der Akku lädt sich auf Grund starker Bewölkung länger als 3 Tage nicht auf.

2x 3.7V Li-Ion 18650 2000MAH	P11 50min.	C7	C1	C9	C10	L13 LED	L21 120x SOFTTONE SMD LED
M2	M5	M14 PIR	M16 2m 8-10m	M17 120°	M18	M19	CE

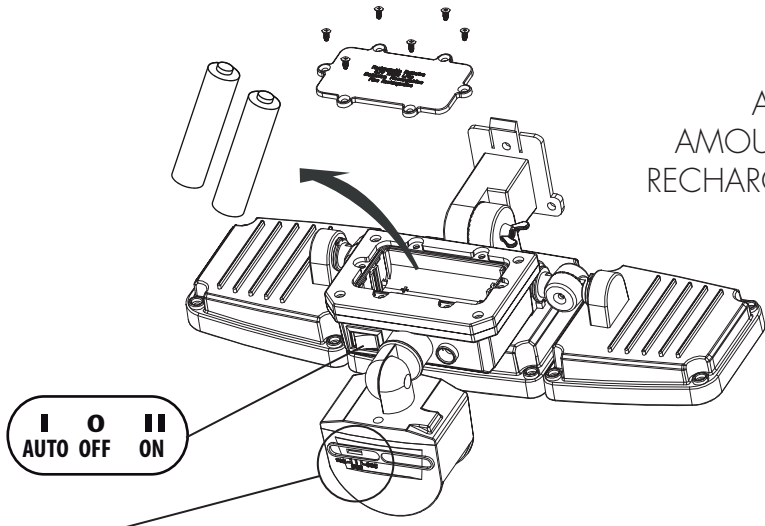




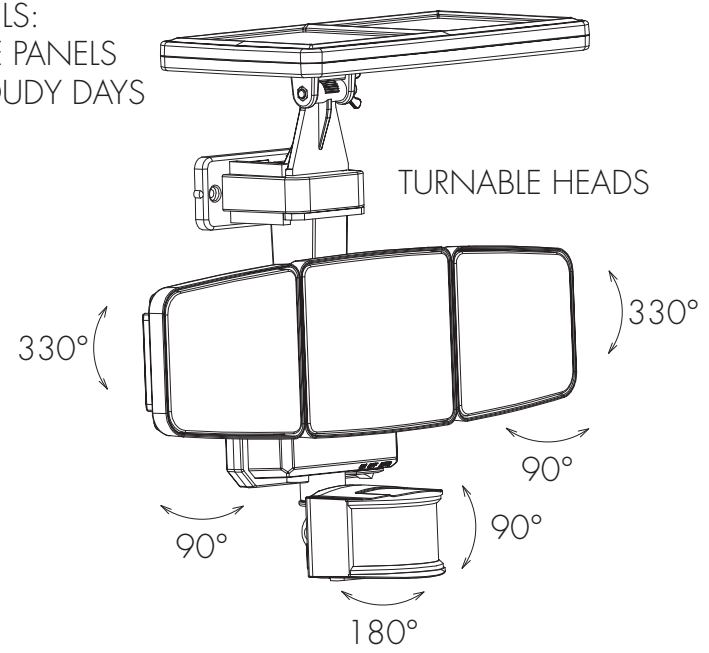
TOTAL CABLE LENGTH 3 MTR



ALL WEATHER TYPE SOLAR PANELS:
AMOURPHOUS AND POLYCRYSTALLINE PANELS
RECHARGES AT BOTH SUNNY AND CLOUDY DAYS



I O II
AUTO OFF ON



Max. 2500 LUMEN illuminated time is 50 minutes with a **fully charged battery**.
Equivalent to 100 switching moments of 30 seconds
Or equivalent to 50 switching moments of 60 seconds
Or equivalent to 25 switching moments of 120 seconds

